

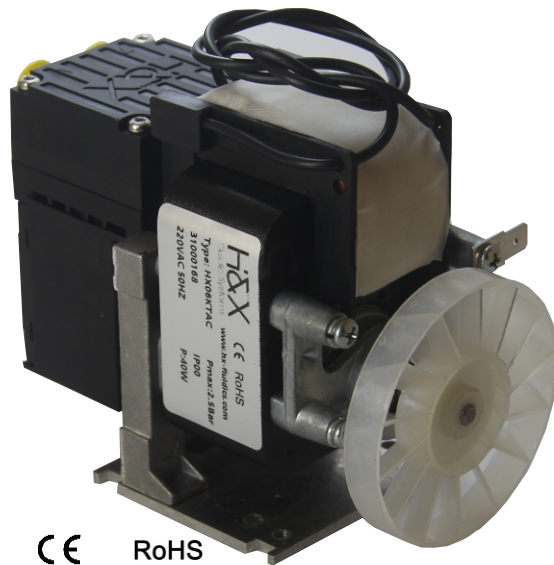
**微型隔膜气泵**
**HX06系列 交流马达配置**

**原理：**  
微型隔膜泵是根据容积式泵的原则简单设计而成。由电机通过传动机构，推动隔膜往复运动，控制阀片的关闭和打开，从而形成对气体或者液体的吸入和排出。

**耐化学性能：**  
采用聚四氟乙烯、FFPM或其他材料组合，适用于中性和腐蚀性气体或液体。

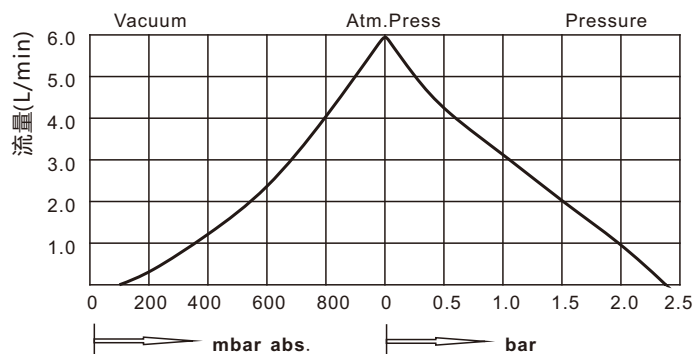
**耐用和维护方便：**  
泵的系统化、最优化设计以及每个零件的精准制造，确保安全运行，允许他们空运转或者在恶劣的环境下运行。

性能参数	
流量(L/min)	6
真空度 (mbar absolute atm.Press.)	100
压力 (bar atm.Press.)	2.4
电机参数	
电压(V)	220V/50Hz
最大负载电流 (A)	0.65
热保护功能 (°C)	125
功耗 (W)	65
其他参数	
泵头材质	PPS
工作环境温度	- 30°C ~ + 60 °C
工作介质温度	+ 5 °C ~ + 50 °C
产品重量(kg)	1.2

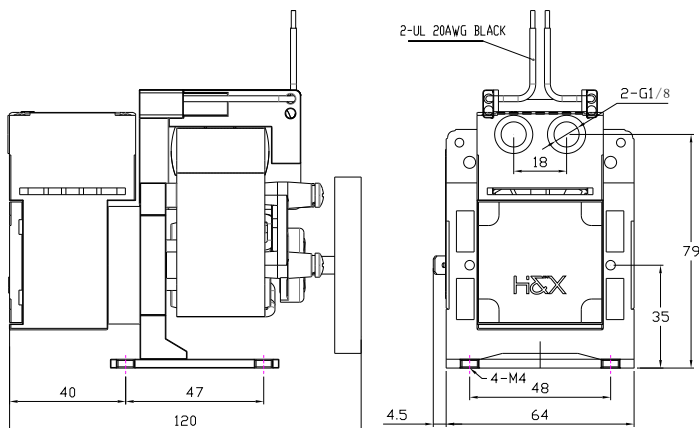


CE RoHS

- 抽真空打压力气泵，小尺寸，免维护
- 低噪音，低振动，寿命长
- 灵活材料组合，满足不同介质兼容性
- 精准制作，高真空，高压力，保证良好气密性
- 高可靠、高稳定性，自带温度保护电路

**HX06KNAC 流量曲线**


注: PTFE 膜片的真空度为150mbar.

**安装尺寸图 (mm)**

**订货指南**
**HX06××AC—× 220VAC 50Hz**

膜片材料

**KN:** EPDM膜片、EPDM阀片

**KT:** PTFE膜片、VITON阀片

**KV:** FPM膜片、VITON阀片

泵体材料

**P:** 尼龙PA66

**A:** 铝泵体

**上海霍亚电子有限公司**

地址：上海松江区文翔东路100号1栋2楼 邮箱：support@hnx-pump.com

电话：021-55669387 65165209 18621817315 www.hx-fluidics.com

www.hnx-pump.com