

微型隔膜气泵

HX06系列 有刷马达配置

原理:

微型隔膜泵是根据容积式泵的原则简单设计而成。由电机通过传动机构，推动隔膜往复运动，控制阀片的关闭和打开，从而形成对气体或者液体的吸入和排出。

耐化学性能:

采用聚四氟乙烯、FFPM或其他材料组合，适用于中性和腐蚀性气体或者液体。

耐用和维护方便:

泵的系统化、最优化设计以及每个零件的精准制造，确保安全运行，允许他们空运转或者在恶劣的环境下运行。

性能参数

流量(L/min)	6.0
真空度 (mbar absolute atm.Press.)	100 *
压力 (bar atm.Press.)	1.5

电机参数

电压(V)	12V/24
最大负载电流 (A)	1.50 / 0.70
堵转电流 (A)	3.0 / 1.5
功耗 (W)	18.0 / 16.8

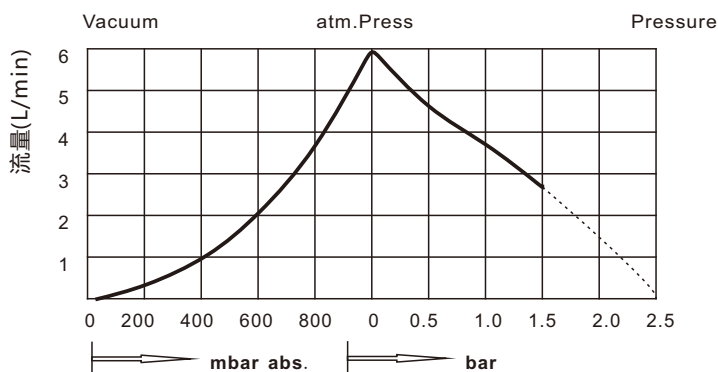
其他参数

泵头材质	PPS
工作环境温度	- 20°C° ~ + 60 °C
工作介质温度	+ 5 °C° ~ + 50 °C
产品重量(g)	300



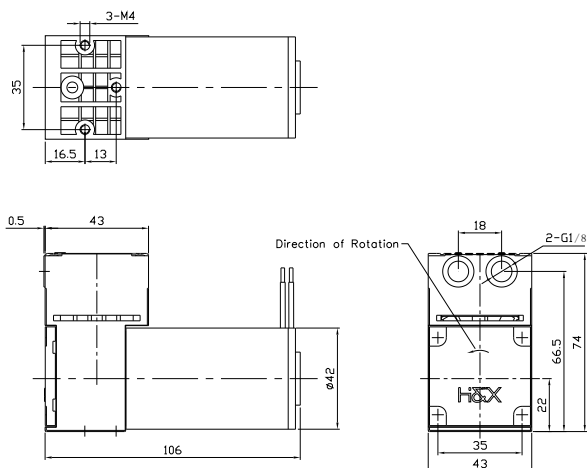
- 隔膜超低真空泵，免维护
- 紧凑结构，低噪音，低振动
- 灵活材料组合，满足不同介质兼容性
- 精准制作，超高真空，保证良好气密性
- 高可靠、运行稳定性，马达连续运转寿命4000hr以上

HX06KNDC 流量曲线



注: PTFE 膜片的真空度为150mbar。虚线部分为短时间运行。

安装尺寸图 (mm)



订货指南

HX06××DC—× 24V /12V

膜片材料

- KN:** EPDM膜片
KT: PTFE涂层膜片
KV: FPM膜片

阀片

- P:** EPDM
N: FPM
T: FFPM

上海霍亚电子有限公司

地址: 上海松江区文翔东路100号1栋2楼 邮箱: support@hnx-pump.com
电话: 021-55669387 65165209 18621817315 www.hnx-pump.com