

微型隔膜气泵

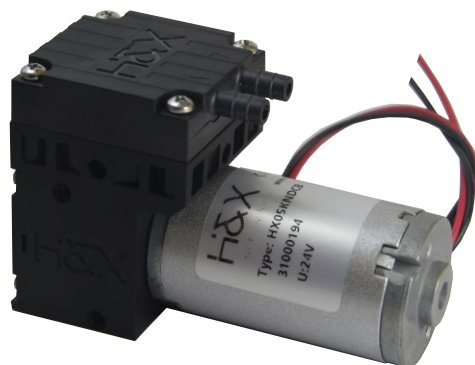
HX05系列 有刷马达配置

原理：
微型隔膜泵是根据容积式泵的原则简单设计而成。由电机通过传动机构，推动隔膜往复运动，控制阀片的关闭和打开，从而形成对气体或者液体的吸入和排出。

耐化学性能：
采用聚四氟乙烯、FFPM或其他材料组合，适用于中性和腐蚀性气体或液体。

耐用和维护方便：
泵的系统化、最优化设计以及每个零件的精准制造，确保安全运行，允许他们空运转或者在恶劣的环境下运行。

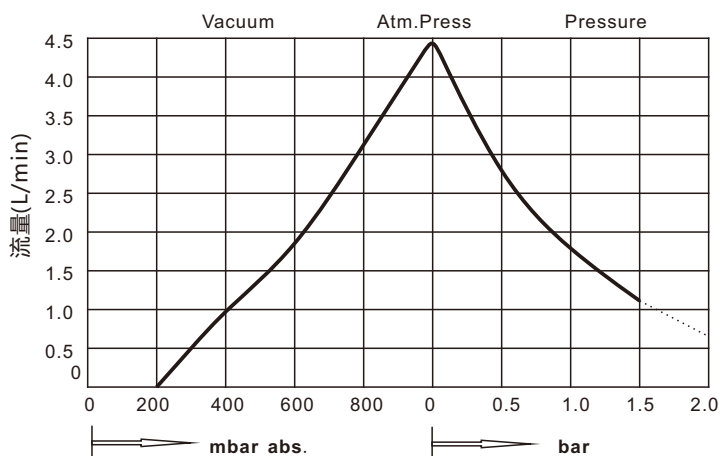
| 性能参数 | |
|--------------------------------|------------------|
| 流量(L/min) | 4.5 |
| 真空度 (mbar absolute atm.Press.) | 200 |
| 压力 (bar atm.Press.) | 1.5 |
| 电机参数 | |
| 电压(V) | 12V/24 |
| 最大负载电流 (A) | 0.69 / 0.36 |
| 堵转电流 (A) | 0.99 / 0.51 |
| 功耗 (W) | 8.28/ 8.64 |
| 其他参数 | |
| 泵头材质 | PPS |
| 工作环境温度 | - 20°C ~ + 60 °C |
| 工作介质温度 | + 5 °C ~ + 50 °C |
| 产品重量(g) | 227 |



CE RoHS

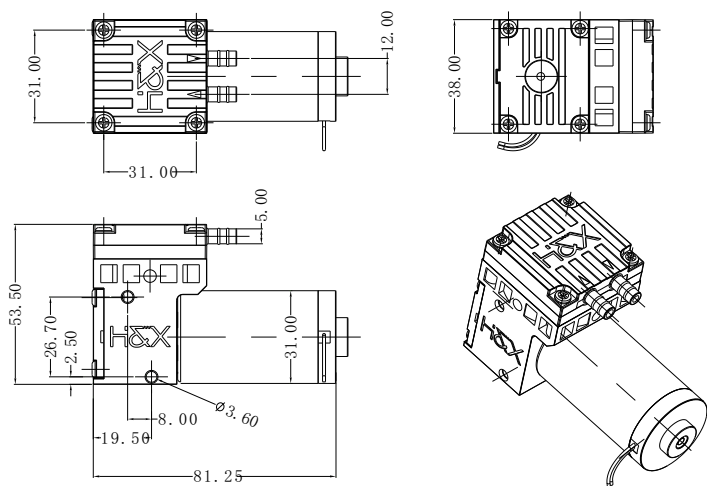
- 微型隔膜气泵，小尺寸，免维护
- 低噪音，低振动
- 灵活材料组合，满足不同介质兼容性
- 精准制作，高真空，保证良好气密性
- 高可靠、高稳定性，马达连续运转寿命3000hr以上

HX05KNDC 流量曲



注: PTFE 膜片的真空度为250mbar.

安装尺寸图 (mm)



订货指南

HX05××DC—× 24V /12V

| | |
|---------------------|----------------|
| 膜片材料 | 膜片 |
| KN: EPDM膜片 | P: EPDM |
| KT: PTFE涂层膜片 | N: FPM |
| KV: FPM膜片 | T: FFPM |

上海霍亚电子有限公司

地址：上海松江区长文翔东路100号1栋2楼 邮箱：support@hnx-pump.com

电话：021-55669387 65165209 18621817315 www.hx-fluidics.com www.hnx-pump.com